

WCI870 WCS PWash&TDos&9kg

W1 frontmatad tvättmaskin:

Med TwinDos och SingleWash för energi- och tidssparande tvättvård.



- Automatisk tvättmedelsdosering med knapptryck – TwinDos
- Snabbare än så går det inte att få rent – QuickPowerWash
- Perfekt komplement för speciella användningsområden – CapDosing
- Bekvämare displayanvändning med fingertryckning – ComfortSensor
- Miele@home – smart anslutning för fler möjligheter*

* Extra digitalt erbjudande till Miele & Cie. KG. Alla smarta program blir möjliga med systemet Miele@home. Beroende på modell och land kan funktionsutbudet variera.



EAN: 4002516279273 / Materialnummer: 11387290 /
Gamla materialnummer: 11CI8701NDS

Konstruktion	
Kan monteras som tvättpelare	•
Side-by-Side	•
Kan skjutas in under bänkskiva	•
Underbyggnadsbar	•
Luckupphängning	höger
Konstruktion	
Produktnamn	W1 Chrome Edition
Frontmatade tvättmaskiner	•
Centrifugering	
Max. centrifugeringsvarvtal	1600
Sköljstopp	•
Funktion "utan centrifugering"	•
Design	
Färg på produkten	Lotusvit
Manöverpanelensfärg	Lotusvit
Dörredesign	Grafitgrå pearlfinish
Färg vridknapp	Lotusvit/kromring
Kontrollpanelens utformning	lutande
Typ av användning	Vridknapp
Display	ComfortSensor vit, 1-rad
Rengöringseffekt	
Innovativ tvättekunsk PowerWash	•
Automatisk tvättmedelsdosering TwinDos	•
Portionsdosering CapDosing	•
Fläckalternativ	•
Skonsam textiltvård	
Skontrumma	•
Tvättmängd, kg	9,0
Användarkomfort	
Anslutning till Miele@home	•
Uppskjuten start med upp till 24 timmar	•
Resttidsindikering	•
Visning av programförlopp	•
MultiLingua	•
AutoClean tvättmedelslåda	•
AddLoad	•
Effektivitet och hållbarhet	
Energieffektivitetsklass (A–G)	A
Viktad energiförbrukning per 100 driftcykler för tvättcykeln i kWh	49
Viktad vattenförbrukning per driftcykel i liter	48
Centr.effektivitetsklass	A
Ljudnivåklass (vid centrifugering)	A
Ljudnivå vid centrifugering i dB(A) re 1 pW	68
Programlängd "ECO 40–60" vid nominell kapacitet	199
Anslutningseffekt i frånläge i W	0,40
Anslutningseffekt i nätverksanslutet standbyläge i W	0,80
EcoFeedback	•
Tvätt på låga temperaturer "kallt" och "20 °C"	•

WCI870 WCS PWash&TDos&9kg

W1 frontmatad tvättmaskin:

Med TwinDos och SingleWash för energi- och tidssparande tvättvård.



EAN: 4002516279273 / Materialnummer: 11387290 /

Gamla materialnummer: 11CI8701NDS

Mängdautomatik	•
Vattenmängdsmätare	•
Löddersensor	•
ProfiEco-motor	•
Tvättprogram	
QuickPowerWash	•
Automatic plus	•
Strykfri tvätt	•
Fintvätt	•
Skjortor	•
Siden (handtvätt)	•
Ylle (handtvätt)	•
Express 20	•
Mörka textilier/Jeans	•
Outdoor	•
Impregnering	•
Träningskläder	•
Duntäcken	•
Huvudkuddar	•
Dun	•
Gardiner	•
Maskinrengöring	•
Bomull pil	•
Nya textilier	•
Bara sköljning/stärkning	•
Tömning/Centrifugering	•
ECO 40-60	•
Tillval	
SingleWash	•
Kort	•
Blötläggning	•
Förtvätt	•
Extra vatten	•
Extra sköljning	•
Extra tyst	•
Skrynkelfredering med ånga	•
Summer	•
AllergoWash	•
Kvalitet	
Vattenbehållare	Rostfritt stål
Motvikter av gjutjärn	•
Säkerhet	
Barnsäkring	•
Pinkod	•
Optiskt gränssnitt	•
Tekniska data	
Dimensioner, mm (bredd)	596
Dimensioner, mm (höjd)	850
Dimensioner, mm (djup)	636
Maskinens djup med öppen lucka i mm	1054
Produktdjup utan dörr (för underbyggnad) i mm	600

WCI870 WCS PWash&TDos&9kg

W1 frontmatad tvättmaskin:

Med TwinDos och SingleWash för energi- och tidssparande tvättvård.



EAN: 4002516279273 / Materialnummer: 11387290 /

Gamla materialnummer: 11Ci8701NDS

Vikt, kg	94
Total anslutningseffekt, KW	2,10-2,40
Spänning i V	220-240
Säkring i A	10
Frekvens i Hz	50
Längd anslutningskabel, m	2
Medföljande tillbehör	
3 Caps	•
UltraPhase 1 + 2	•
Värdekupong för 5 patroner Miele UltraPhase	•
Valbara displayspråk	
Valbara displayspråk med MultiLingua	dansk, deutsch, english (GB), español, norsk, portugûês, русский, slovenčina, suomi, svenska, українська, čeština

WCI870 WCS PWash&TDos&9kg

W1 frontmatad tvättmaskin:

Med TwinDos och SingleWash för energi- och tidssparande tvättvård.



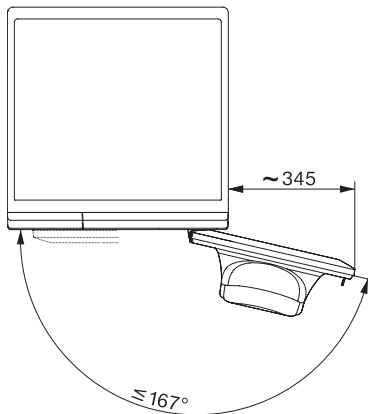
W1 installation drawing, slanted facia, straight facia, measures in mm



W1 drawing, slanted facia, straight facia, measures in mm



W1 drawing, slanted facia, straight facia, measures in mm



W1 drawing, slanted facia, straight facia, measures in mm